

## CHARAKTERISTIKA

4dot PM3 je tříosý senzor vibrací s frekvenčním rozsahem od 0 Hz až do 24 kHz. Díky schopnosti měřit i nízké frekvence jde signál dobře integrovat na rychlost a polohu. Zástavbové rozměry senzoru byly navrženy pro nástroje tvářecích strojů i samotné tvářecí a obráběcí stroje. Signál je veden kroucenou dvoulinkou se stíněním.

Senzor vyžaduje externí napájení 24V DC.

Tři osy, provedení bez konektoru a nerezové tělo umožňují široké nasazení s minimálními požadavky na zástavbové rozměry.



## APLIKACE - KDE JDE SENZOR POUŽÍT

**Moduly 4dot:** Vůle, Tuhost stroje, Ložiska, Valivá ložiska, Integrita povrchu, Energie, Tuhost, Geometrie

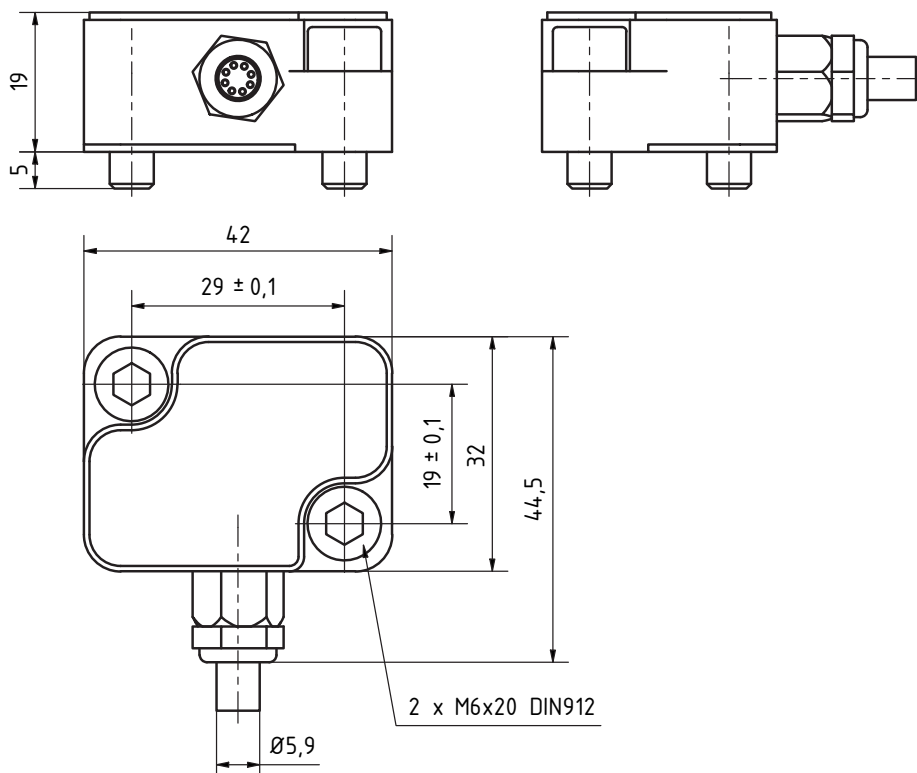
**Obecné využití:** měření vibrací, měření zrychlení

**Aplikace:** tvářecí stroje, obráběcí stroje, těžební stroje, těžký průmysl, energetika, doprava, věda a výzkum

## PŘIPOJOVACÍ ROZMĚRY

**Vnější rozměry:** 42x44,5x19 mm (šxdxv)

**Připojovací rozměry:** 29x19 ± 0,1 mm (2xM6 DIN 912)



# MONTÁŽ

## Postup montáže

1. Připojovací otvory M6 vyčistit a odmastit.
2. Dosedací plochu na měřeném tělese a pod hlavami šroubů otřít a natřít vazelínou.
3. Do náročných aplikací na závit nanést závitové lepidlo dle návodu. Výrobce doporučuje pro běžné aplikace Loctite 222 nebo jeho alternativy.
4. Šrouby dotáhnout na moment 7 Nm (min 5 Nm, max 14 Nm – dle aplikace a použitých šroubů).

## TECHNICKÁ DATA

### Měření:

- Směry měření: x,y,z
- Rozsah:  $\pm 490,5 \text{ ms}^{-2} (\pm 50 \text{ g})$   $\pm 981 \text{ ms}^{-2} (\pm 100 \text{ g})$   $\pm 4905 \text{ ms}^{-2} (\pm 500 \text{ g})$
- Citlivost  $\pm 5\%$ :  $16,3 \text{ mV/ms}^{-2} (160 \text{ mV/g})$   $8,16 \text{ mV/ms}^{-2} (80 \text{ mV/g})$   $1,63 \text{ mV/ms}^{-2} (16 \text{ mV/g})$
- Frekvenční rozsah  $\pm 3 \text{ dB}$ : 0 - 11 000 Hz 0 - 23 000 Hz 0 - 24 000 Hz
- Rezonanční frekvence: 21 kHz 42 kHz 45 kHz

### Elektrické vlastnosti

- Napájecí napětí: 24 V DC
- Základní napětí: 10 V
- Rozsah výstupního napětí:  $\pm 8 \text{ V}$

### Mechanické

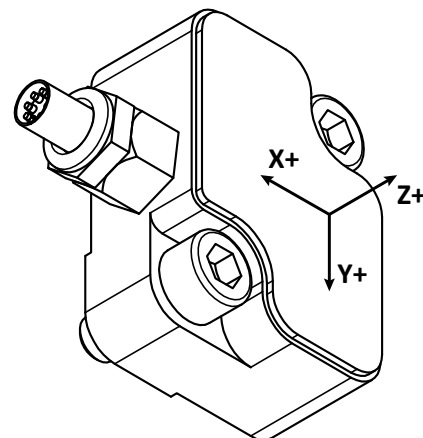
- Vnější rozměry: 42x44,5x19 mm (šxdxv)
- Hmotnost: 120 g bez kabelu

### Teplota

- Provozní teplota senzoru:  $-20 \text{ }^{\circ}\text{C}$  až  $105 \text{ }^{\circ}\text{C}$
- Přepavní teplota:  $-20 \text{ }^{\circ}\text{C}$  až  $80 \text{ }^{\circ}\text{C}$

### Materiál

- Tělo: nerezová ocel
- Kabel: PVC
- Konektor: Plast



Směry měření

## ZAPOJENÍ


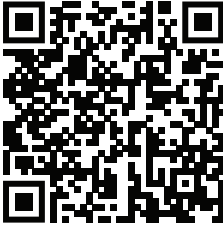
Osa	Číslo	Barva kabelu	Zapojený kabel
X	1	hnědá	A10+
X	2	černá	A10-
Y	3	červená	A11+
Y	4	černá	A11-
Z	5	oranžová	A12+
Z	6	černá	A12-
NAPÁJENÍ	7	žlutá	24V
NAPÁJENÍ	8	černá	COM

# KONFIGURACE

PM3 - 50 - XYZ - 5 - F

<b>Typ senzoru</b>	
PM3 - tříosý senzor vibrací	
<b>Rozsah</b>	
50 - ± 50 g	
100 - ± 100 g	
500 - ± 500 g	
<b>Osazené osy</b>	
X - osa x	
Y - osa y	
Z - osa z	
<b>Kabeláž</b>	
Délka kabelu v metrech	
<b>Konektor</b>	
M12 - M12, 8pin, vidlice	
F - bez konektoru	

# ŠTÍTEK

<b>4dot Mechatronic Systems s.r.o.</b>		 
SN:	100-232-0001	
PN:	E11-232-0001	
Type:	PM3-50-XYZ-5-F	
<b>Axis</b>	<b>Sensitivity</b>	
x	160 mV/g	
y	160 mV/g	
z	160 mV/g	
To make machines produce		Made in Czech Republic

Vzor štítku