

## CHARAKTERISTIKA

4dot P3 je tříosý senzor vibrací, fyzikálně měřící zrychlení, které jde dále integrovat na rychlost a polohu. Zástavbové rozměry senzoru byly navrženy pro nástroje tvářecích strojů i samotné tvářecí a obráběcí stroje. Měřicím prvkem je citlivý piezoelektrický krystal s vysokým frekvenčním rozsahem.

Tři osy, provedení bez konektoru a nerezové tělo umožňují široké nasazení s minimálními požadavky na zástavbové rozměry.



## APLIKACE - KDE JDE SENZOR POUŽÍT

**Moduly 4dot:** Vůle, Tuhost stroje, Ložiska, Valivá ložiska, Integrita povrchu, Energie, Tuhost, Geometrie

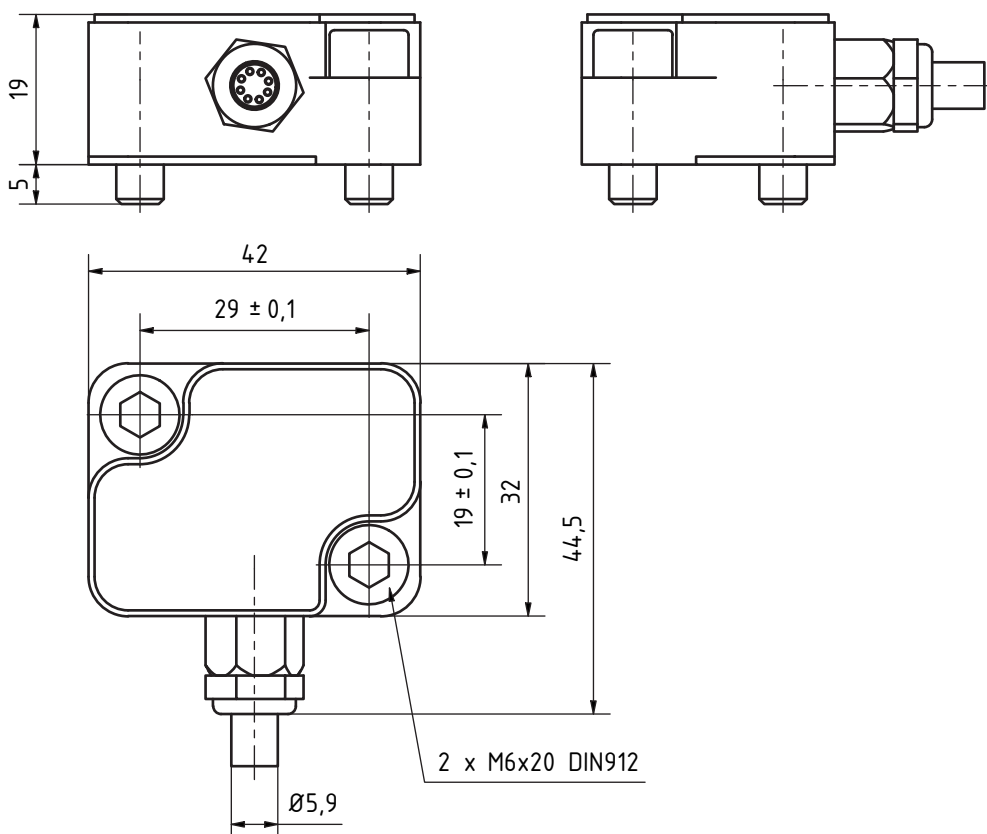
**Obecné využití:** měření vibrací, měření zrychlení

**Aplikace:** tvářecí stroje, obráběcí stroje, těžební stroje, těžký průmysl, energetika, doprava, věda a výzkum

## PŘIPOJOVACÍ ROZMĚRY

**Vnější rozměry:** 42x44,5x19 mm (šxdxv)

**Připojovací rozměry:** 29x19 ± 0,1 mm (2xM6 DIN 912)



# MONTÁŽ

## Postup montáže

1. Připojovací otvory M6 vyčistit a odmastit.
2. Dosedací plochu na měřeném tělese a pod hlavami šroubů otřít a natřít vazelínou. Nevnášet vazelínu do závitů.
3. Do náročných aplikací na závit nanést závitové lepidlo dle návodu. Výrobce doporučuje pro běžné aplikace Loctite 222 nebo jeho alternativy.
4. Šrouby dotáhnout na moment 7 Nm (min 5 Nm, max 14 Nm – dle aplikace a použitých šroubů).

## TECHNICKÁ DATA

### Měření:

- Směry měření: x,y,z
- Rozsah:  $\pm 490,5 \text{ ms}^{-2} (\pm 50 \text{ g})$   $\pm 4905 \text{ ms}^{-2} (\pm 500 \text{ g})$
- Citlivost  $\pm 10\%$ :  $1 \text{ mV/ms}^{-2} (10 \text{ mV/g})$   $10,2 \text{ mV/ms}^{-2} (100 \text{ mV/g})$
- Frekvenční rozsah  $\pm 1\text{dB}$ : 1-8 000 Hz
- Frekvenční rozsah  $\pm 3 \text{ dB}$ : 0,3-10 000 Hz 0,3-12 000 Hz
- Rezonanční frekvence: 34 kHz

### Elektrické vlastnosti

- Napájecí napětí: 18-30 V DC
- Napájecí proud: 2-10 mA
- Základní napětí: 8-12 V
- Rozsah výstupního napětí:  $\pm 5 \text{ V}$

### Mechanické

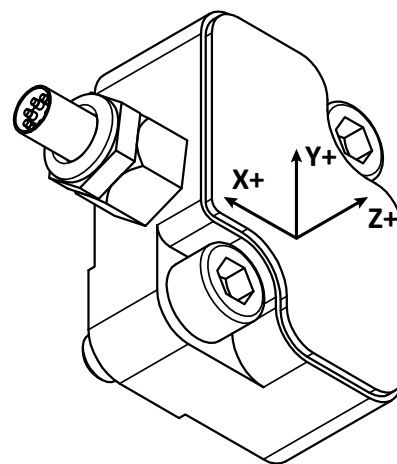
- Vnější rozměry: 42x44,5x19 mm (šxdxv)
- Hmotnost: 120 g bez kabelu

### Teplota

- Provozní teplota senzoru:  $-20 \text{ }^\circ\text{C}$  až  $110 \text{ }^\circ\text{C}$
- Převážná teplota:  $-20 \text{ }^\circ\text{C}$  až  $80 \text{ }^\circ\text{C}$

### Materiál

- Měřicí prvek: piezokeramika
- Tělo: nerezová ocel
- Kabel: PUR



Směry měření

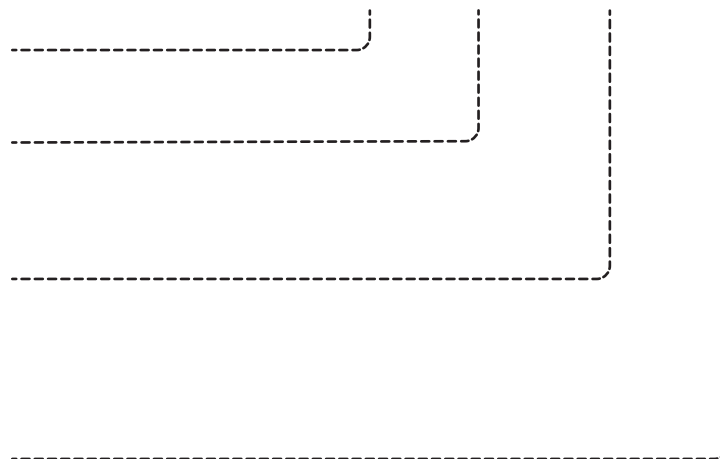
## ZAPOJENÍ

Osa	Číslo	Barva kabelu	Zapojený kabel
X	1	hnědá	A10+
X	2	černá	A10-
Y	3	červená	A11+
Y	4	černá	A11-
Z	5	oranžová	A12+
Z	6	černá	A12-



# KONFIGURACE

P3 - 50 - XYZ - 5

<b>Typ senzoru</b>
P3 - tříosý senzor vibrací
<b>Citlivost</b>
50 - ± 50 g
500 - ± 500 g
<b>Osazené osy</b>
X - osa x
Y - osa y
Z - osa z
<b>Kabeláž</b>
Délka kabelu v metrech



# ŠTÍTEK

<b>4dot Mechatronic Systems s.r.o.</b>		
SN:	100-228-0002	
PN:	E11-20A-0001	
Type:	P3-50-XYZ-5	
Axis	Sensitivity (80 Hz)	
x	9,821 mV/g	
y	9,345 mV/g	
z	9,254 mV/g	
To make machines produce		Made in Czech Republic

Vzor štítku