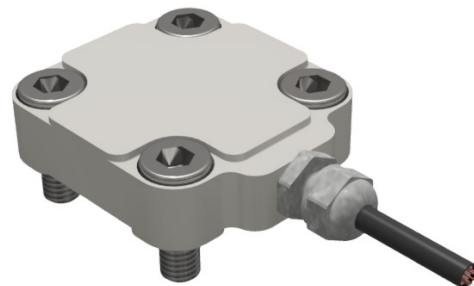


## CHARAKTERISTIKA

4dot SM je přesný a odolný senzor přetvoření vyvinutý pro tváření, obrábění a těžký průmysl. Patentovaná konstrukce umožňuje nasazení v bezprostřední blízkosti nástrojů, i při běžných měřeních náročných na citlivost. Díky polovodičovému měřicímu elementu je senzor využitelný i pro dynamické děje.

Konstrukční předpětí umožňuje měření dynamických jevů i na površích podléhajících korozi.



## APLIKACE - KDE JDE SENZOR POUŽÍT

**Moduly 4dot:** Síla, Rám, Deformace nástroje, Deformace

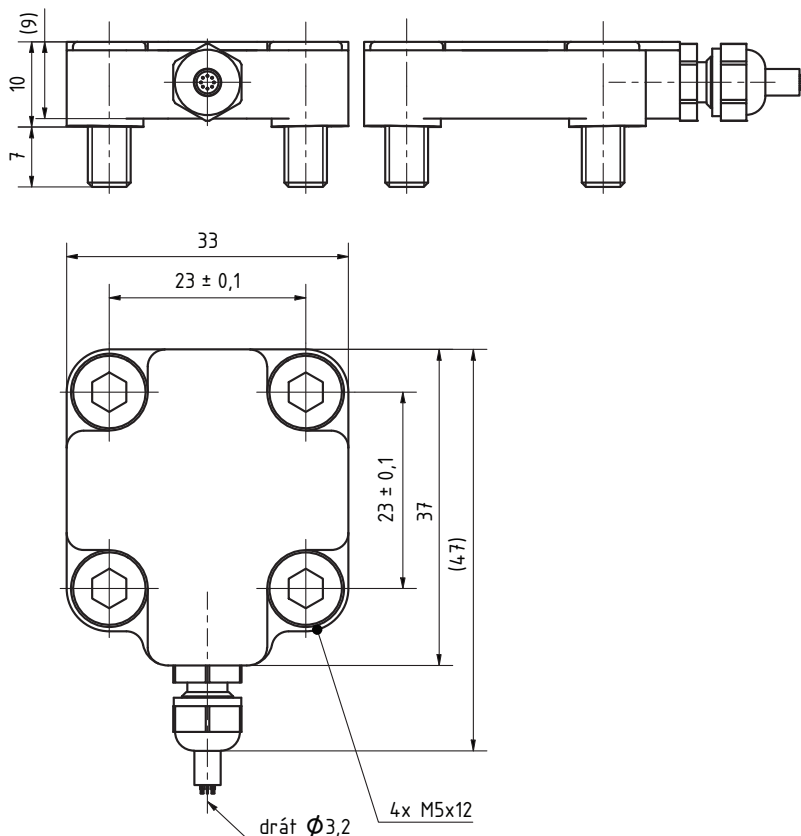
**Obecné využití:** měření sil, měření přetvoření

**Aplikace:** tvářecí stroje, obráběcí stroje, těžební stroje, těžký průmysl, energetika, doprava

## PŘIPOJOVACÍ ROZMĚRY

**Vnější rozměry:** 33x47x10 mm (š×d×v)

**Připojovací rozměry:** 23x23 ±0,1 mm (4xM5 DIN 912)

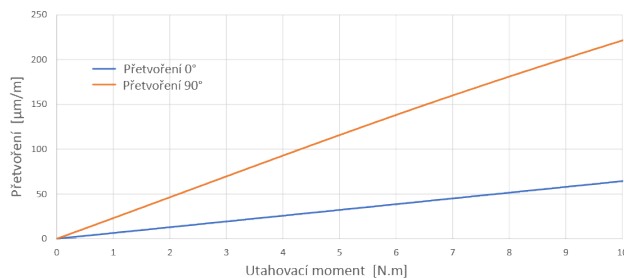


# MONTÁŽ

## Postup montáže

1. Připojovací otvory M5 vyčistit a odmastit.
2. Dosedací plochu na měřeném tělese a pod hlavami šroubů otřít a natřít vazelínou. Nevnášet vazelínu do závitů.
3. Na závit nanést závitové lepidlo dle návodu. Výrobce doporučuje pro běžné aplikace Loctite 222 nebo alternativy.
4. Šrouby dotáhnout na moment 5 Nm (min 3 Nm, max 7 Nm – dle aplikace a použitých šroubů).

Vztah mezi momentem a přetvořením je různý dle měřeného tělesa. Velikosti předpětí lze využít v úpravě měřeného rozsahu.



Graf předpětí vs. utahovací moment

## TECHNICKÁ DATA

### Měření:

- Směry měření: 0°, 45°, 90°
- Rozsah (v základní verzi):  $\pm 750 \mu\text{m/m}$
- Citlivost (K-faktor): 55

### Kompensace

- Digitální – určeno pro dynamické děje a konstantní teploty, kompenzační křivka na vyžádání
- Analogová – zapojením do půlmostu

### Mechanické

- Vnější rozměry: 33x47x10 mm (šxdxv)
- Hmotnost: 45 g bez kabelu

### Teplota

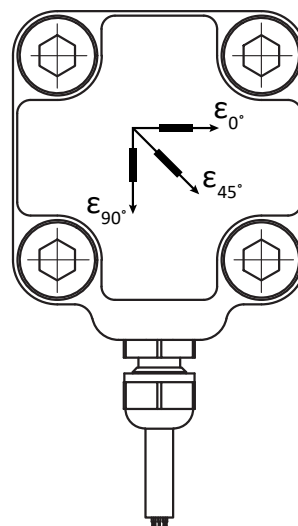
- Provozní teplota senzor: -20 °C až 110 °C
- Provozní teplota kabel L: 0 °C až 80 °C
- Provozní teplota kabel H: -20 °C až 200 °C
- Převážná teplota: -20 °C až 80 °C

### Materiál

- Měřicí prvek: polovodič
- Tělo: nerezová ocel
- Kabel: PUR

### Elektrické

- Odpor článku: 120  $\Omega$  nebo 350  $\Omega$
- Napájení: 2,5-10 V DC



Směry měření

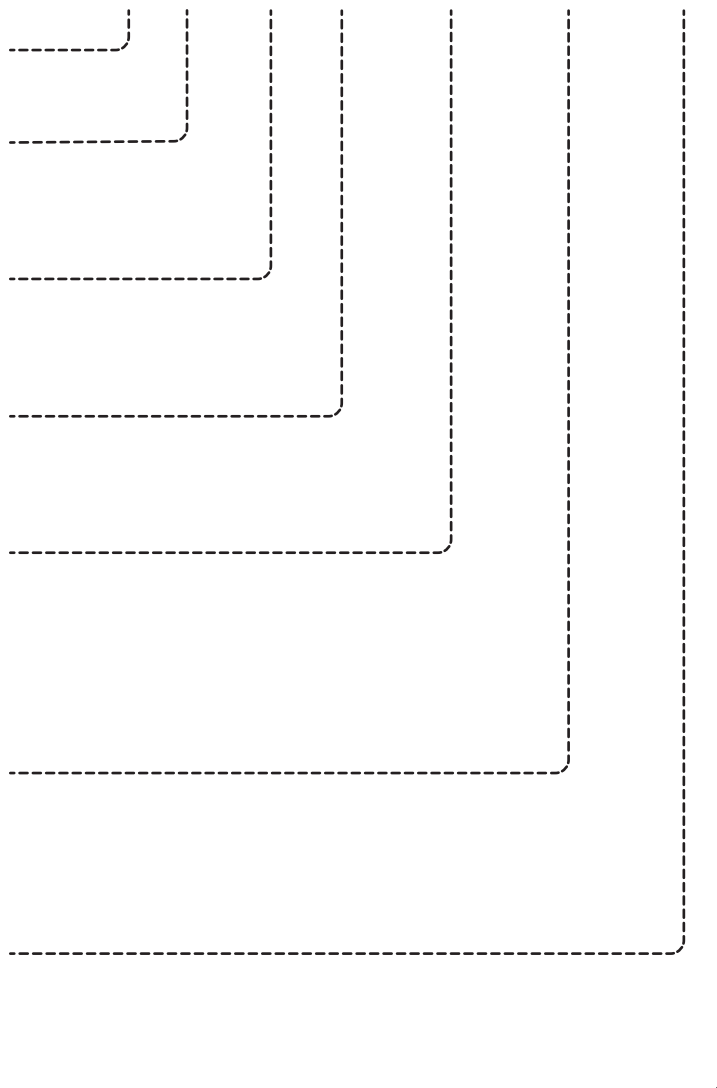
## ZAPOJENÍ

Osa	Číslo	Barva kabelu	Zapojený kabel
0°	1	bílá	INT1
0°	2	hnědá	EXT1
90°	3	zelená	INT2
90°	4	žlutá	EXT2
45°	5	šedá	INT3
45°	6	růžová	EXT3
PT	7	červená	EX
PT	8	modrá	COM


# KONFIGURACE

SM T - Q 350 - R - 1000 - L 5

<b>Typ senzoru</b>
SM- senzor přetvoření
<b>Montážní provedení</b>
(-) - díra pro šroub M5
T - s vnitřním závitem M5
<b>Zapojení</b>
Q - čtvrtmost
H - plný most, měření teplotně kompenzovaný půlmost
<b>Odpor</b>
120 $\Omega$
350 $\Omega$
<b>Měřicí prvky přetvoření</b>
L0 - lineární 0°
L90 - lineární 90°
C - kříž 0°, 90°
R - růžice 0°, 45°, 90°
<b>Teplotní čidlo</b>
0 - bez čidla
1000 - PT1000
100 - PT100
<b>Typ kabeláže</b>
L - teploty do 80°C
H - teploty do 200°C
<b>Kabeláž</b>
Délka kabelu v metrech



## ŠTÍTEK

<b>4dot Mechatronic Systems s.r.o.</b>		<b>4dot</b> ●●●●
SN:	E11-21B-0001	
Type:	SMT-Q350-R-1000-L5	
k_0° = 90	RO_0° = 352 $\Omega$	
k_90° = 90	RO_90° = 352 $\Omega$	
k_45° = 90	RO_45° = 352 $\Omega$	
To make machines produce		Made in Czech Republic

Vzor štítku

Technické řešení chráněno patentem číslo 308886.

■ ■ ■ ■ Aby stroje vyráběly

www.4dot.cz

ID: D3A-221-0002